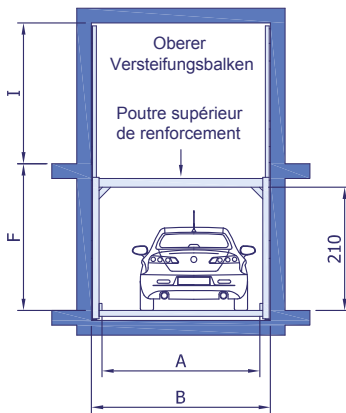
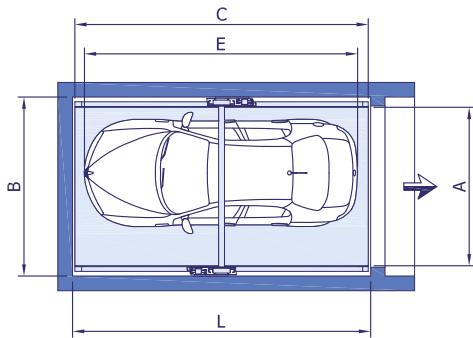
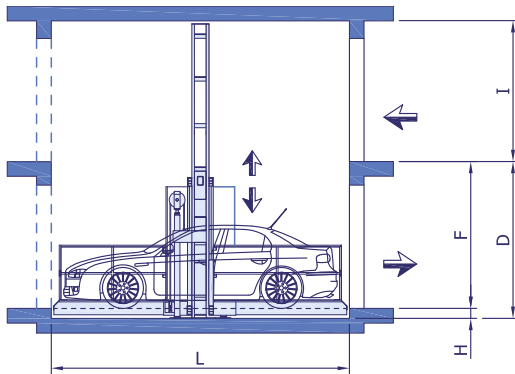


# IP1-HMT V02

Technische Daten  
Caractéristiques techniques

## PKW Aufzug Monte voitures



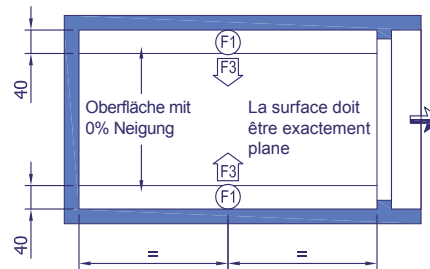
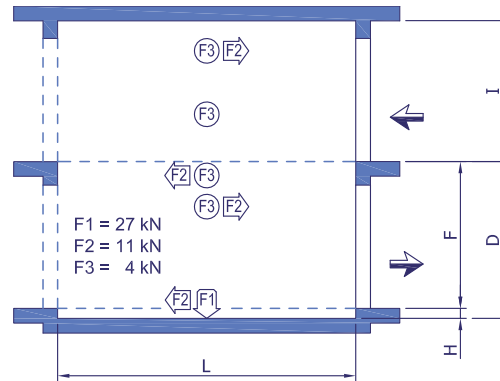
Alle Belastungen beinhalten das Fahrzeuggewicht. Empfohlenes Wandmaterial im Säulenbefestigungsbereich: R min = 3,5kN/cm<sup>2</sup>

Abmessungen sind in cm.

Les sollicitations comprennent le poids de la voiture. Matériel conseillé pour la zone de fixation des colonnes: béton armé - R min = 3,5kN/cm<sup>2</sup>.

Dimensions en cm.

## Standardbelastungen Charges standard



Beschreibung Description	Abmessungen Dimensions	Standard Standard	Max Max
Plattform Breite Largeur de la plateforme	A	250	270
Plattform Länge Longueur de la plateforme	C	520	560
PKW Länge Longueur de la voiture	E	512	552
Grube Breite Largeur de la gaine	B	285	305
Grube Länge Longueur de la gaine	L	528	568
Grube Tiefe Hauteur de la fosse	H <sup>+4</sup> <sub>0</sub>	20	20
Gesamthöhe Hauteur totale	D <sup>+5</sup>	(F + H)	(F + H)
Forderhöhe Course	F <sup>+5</sup>	300	1190 (Max)
Kopffreiheit Espace libre pour le véhicule	I	240	240

## Technische Eigenschaften Caractéristiques techniques

Zugelassen Gewicht (kg) Charge (kg)	2700
Motor Leistung (kW) Puissance du moteur (kW)	5,5 (9,5)
Hubgeschwindigkeit (m/s) Vitesse de montée (m/s)	0,10 (0,15)
Senkgeschwindigkeit (m/s) Vitesse de descente (m/s)	0,15

Der Hersteller behält sich das Recht vor, die obigen Spezifikationen zu ändern oder zu aktualisieren.  
Le fabricant se réserve le droit de modifier les spécificités techniques.

(\*) sehe optionen.  
(\*) voir options.