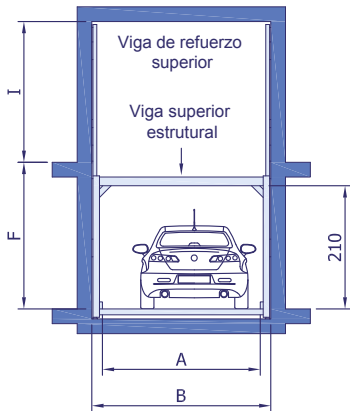
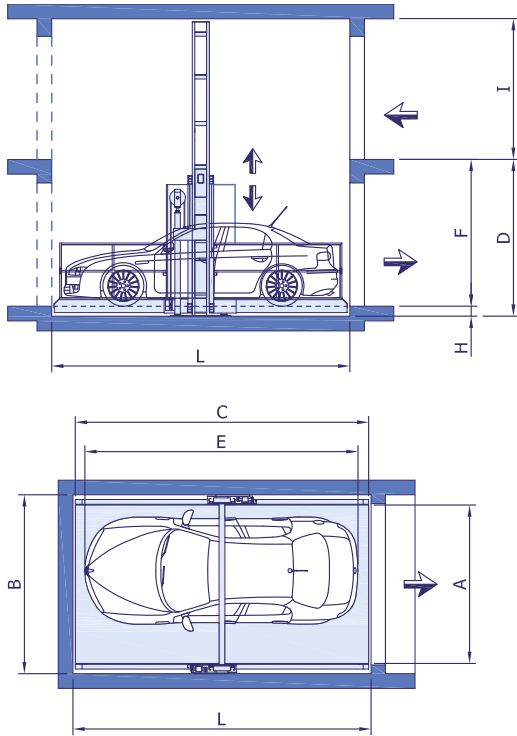


IP1-HMT V02

Datos técnicos
Dados técnicos

Ascensor para coches Plataforma auto



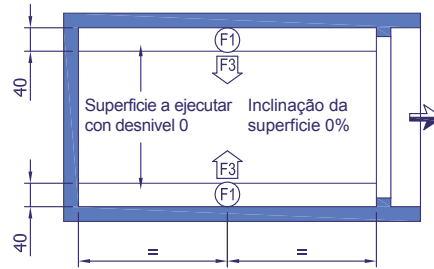
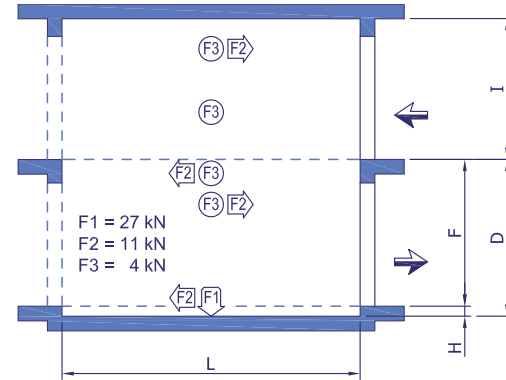
Las tensiones incluyen el peso del coche. Material recomendado en la zona de fijación de las columnas: hormigón armado - resistencia min = 3,5kN/cm².

Medidas en cm.

Todas as cargas incluem o peso do carro. Na área de fixação é recomendado betão armado R min = 3,5kN/cm².

Dimensões são em cm.

Cargas estandar Cargas standard



Descripción Descrição	Dimensión Dimensão	Standard Standard	Max Max
Anchura de la plataforma Largura da plataforma	A	250	270
Longitud de la plataforma Comprimento da Plataforma	C	520	560
Longitud del coche Comprimento do carro	E	512	552
Ancho del foso Largura do poço	B	285	305
Longitud del foso Comprimento do Poço	L	528	568
Altura del foso Altura do fosso	H ⁺⁰	20	20
Altura total Altura total	D ⁺⁵	(F + H)	(F + H)
Recorrido Curso	F ⁺⁵	300	1190 (Max)
Huida Extra-Curso	I	240	240

Características técnicas Características técnicas

Capacidad de carga (kg) Carga (kg)	2700
Potencia del motor (kW) Potência do motor (kW)	5,5 (9,5)
Velocidad de ascenso (m/s) Velocidade de subida (m/s)	0,10 (0,15)
Velocidad de descenso (m/s) Velocidade de descida (m/s)	0,15

El fabricante se reserva el derecho de modificar las especificaciones técnicas.
O fabricante reserva-se no direito de modificar ou alterar as especificações acima mencionadas.

(*) Ver opciones.
(* Ver opções.