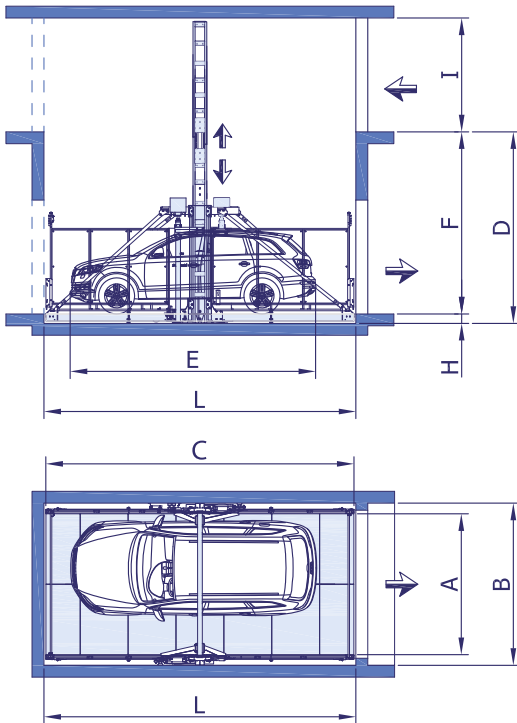


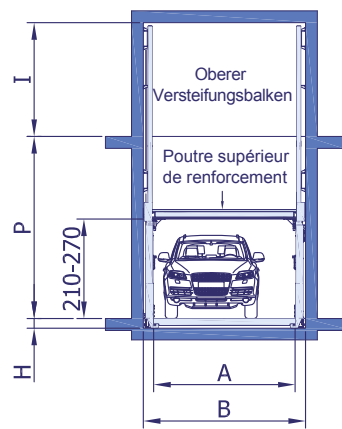
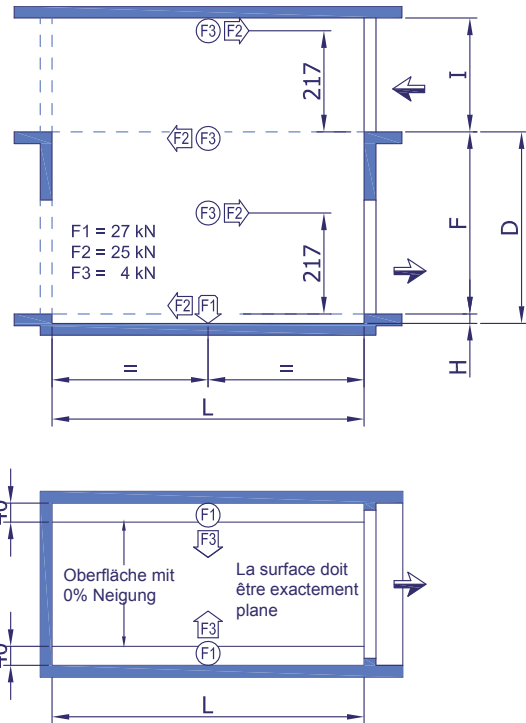
# IP1-HMT V08

Technische Daten  
Caractéristiques techniques

## PKW Aufzug Monte voitures



## Standardbelastungen Charges standard



Alle Belastungen beinhalten das Fahrzeuggewicht. Empfohlenes Wandmaterial im Säulenbefestigungsbereich: R min = 3,5kN/cm<sup>2</sup>

Abmessungen sind in cm.

Les sollicitations comprennent le poids de la voiture. Matériel conseillé pour la zone de fixation des colonnes: béton armé - R min = 3,5kN/cm<sup>2</sup>.

Dimensions en cm.

### Technische Eigenschaften Caractéristiques techniques

Zugelassen Gewicht (kg) Charge (kg)	3200
Motor Leistung (kW) Puissance du moteur (kW)	5,5 (11)
Hubgeschwindigkeit (m/s) Vitesse de montée (m/s)	0,075 (0,15)
Senkgeschwindigkeit (m/s) Vitesse de descente (m/s)	0,15

Beschreibung Description	Abmessungen Dimensions	Standard Standard	Max Max
Plattform Breite Largeur de la plateforme	A	250	300
Plattform Länge Longueur de la plateforme	C	520	650
PKW Länge Longueur de la voiture	E	512	642
Grube Breite Largeur de la gaine	B	292	342
Grube Länge Longueur de la gaine	L	528	658
Grube Tiefe Hauteur de la fosse	H <sup>+4</sup> <sub>0</sub>	20	20
Gesamthöhe Hauteur totale	D <sup>+5</sup>	(F + H)	(F + H)
Förderhöhe Course	F <sup>+5</sup>	300	1190 (Max)
Kopffreiheit Espace libre pour le véhicule	I	240 (Min)	240 (Min)

Der Hersteller behält sich das Recht vor, die obigen Spezifikationen zu ändern oder zu aktualisieren.  
Le fabricant se réserve le droit de modifier les spécificités techniques.

(\*) sehe optionen.  
(\*) voir options.