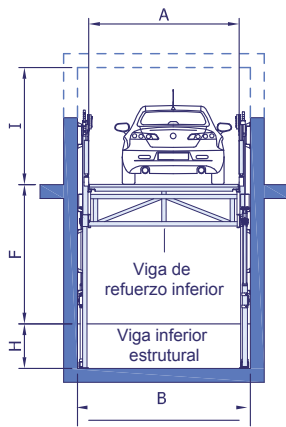
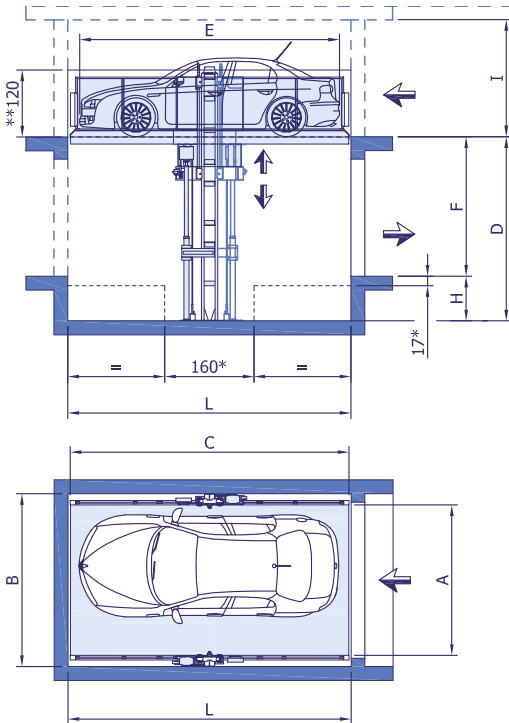


# IP1-HMT V07

Datos técnicos  
Dados técnicos

## Ascensor para coches Plataforma auto



(\*) Dimensiones mínimas requeridas para foso con excavación reducida.

(\*\*) Instalación superior al aire libre es posible instalando un muro o barrera perimetral de H 120 cm.

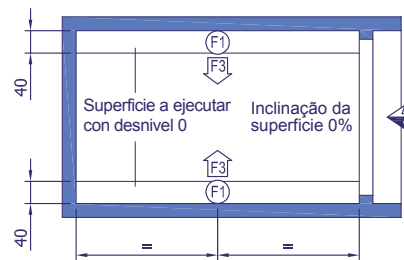
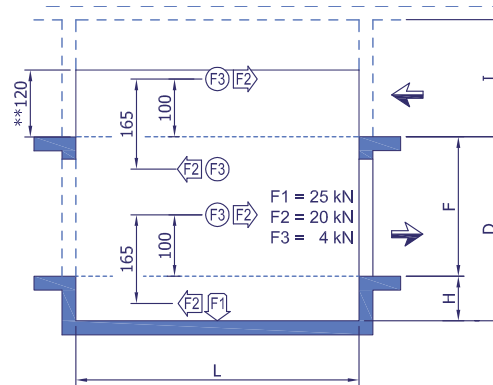
Medidas en cm.

Tamanho mínimo para poço.

Possibilidade de Instalação a céu aberto com uma parede lateral de 120cm de altura.

Dimensões são em cm.

## Cargas estandar Cargas standard



Las tensiones incluyen el peso del coche. Material recomendado en la zona de fijación de las columnas: hormigón armado - resistencia min = 3,5kN/cm<sup>2</sup>.

Todas as cargas incluem o peso do carro. Na área de fixação é recomendado betão armado R min = 3,5kN/cm<sup>2</sup>.

### Características técnicas Características técnicas

Capacidad de carga (kg) Carga (kg)	2700
Potencia del motor (kW) Potência do motor (kW)	5,5 (9,5)
Velocidad de ascenso (m/s) Velocidade de subida (m/s)	0,10 (0,15)
Velocidad de descenso (m/s) Velocidade de descida (m/s)	0,15

Descripción Descrição	Dimensión Dimensão	Standard Standard	Max Max
Anchura de la plataforma Largura da plataforma	A	250	270
Longitud de la plataforma Comprimento da Plataforma	C	520	560
Longitud del coche Comprimento do carro	E	512	552
Ancho del foso Largura do poço	B	290	310
Longitud del foso Comprimento do Poço	L	528	568
Altura del foso Altura do fosso	H <sup>+4</sup>	80	80
Altura total Altura total	D <sup>+5</sup>	(F + H)	(F + H)
Recorrido Curso	F <sup>+5</sup>	300	1190 (Max)
Huida Extra-Curso	I	205 (Min) *	205 (Min) *

El fabricante se reserva el derecho de modificar las especificaciones técnicas.  
O fabricante reserva-se no direito de modificar ou alterar as especificações acima mencionadas.

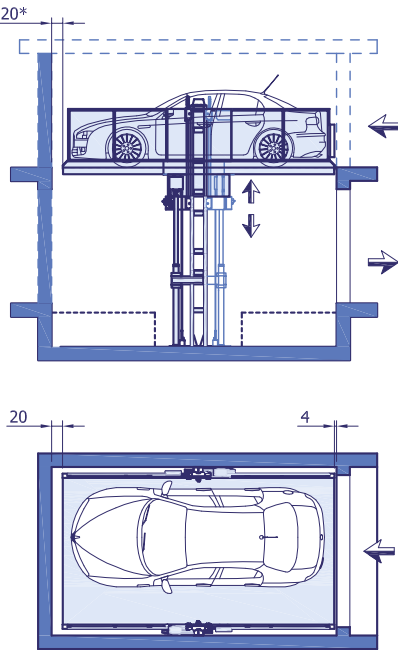
(\*) Ver opciones.  
(\*) Ver opções.

# IP1-HMT V07

Datos técnicos  
Dados técnicos

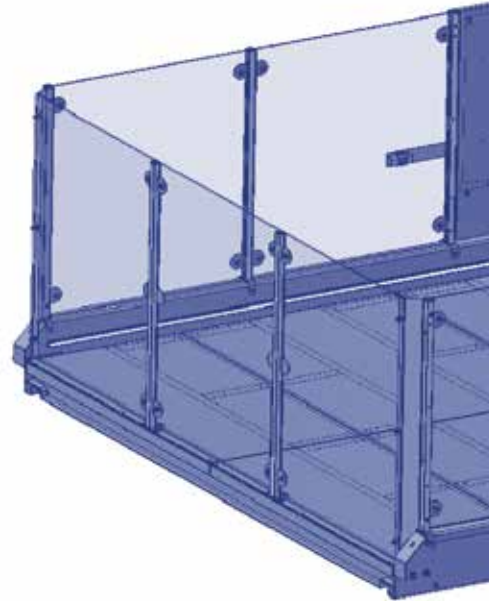
Opciones  
Opções

Barandilla posterior  
Proteção da parte tráz da plataforma



Para la distancia entre el hueco y la plataforma  $\geq 20$  cm  
hace falta la instalación de una barandilla posterior

Para uma abertura entre plataforma e poço acima dos  
20 cm é necessária uma proteção



También disponible para el modelo  
IP1-HMT V08 con altura  $\sim 2$ m.

Também disponível para o modelo  
IP1-HMT V08 com altura de  $\sim 2$ m