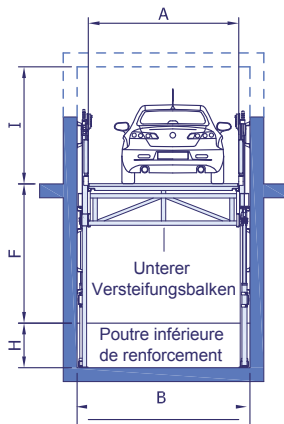
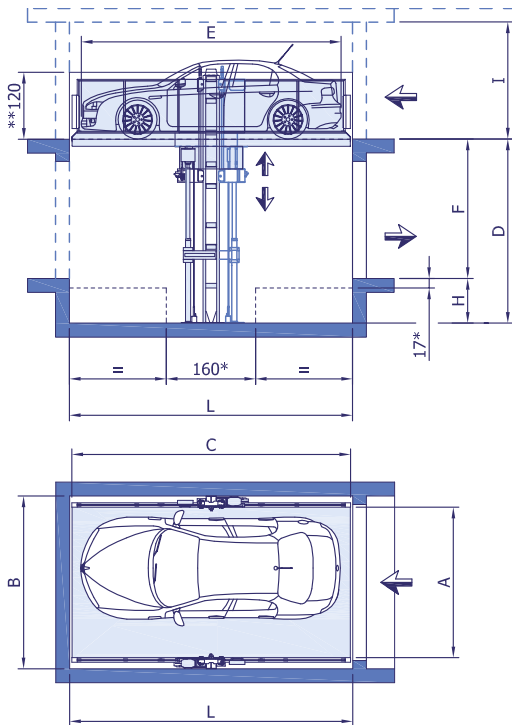


IP1-HMT V07

Technische Daten Caractéristiques techniques

PKW Aufzug Monte voitures



(*) Mindestabmessungen für flache Grube.

(**) Die Installation unter freiem Himmel ist mit einer 120 cm hohen Seitenwand möglich.

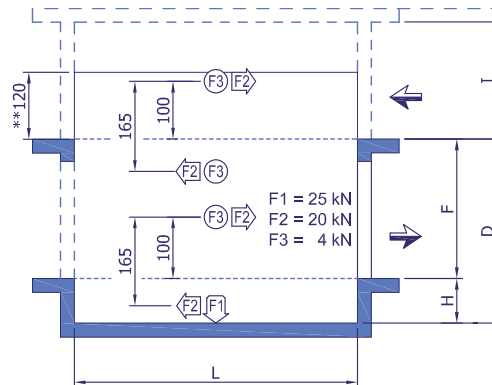
Abmessungen sind in cm.

(*) Dimensions minimales requises pour la fosse avec excavation réduite.

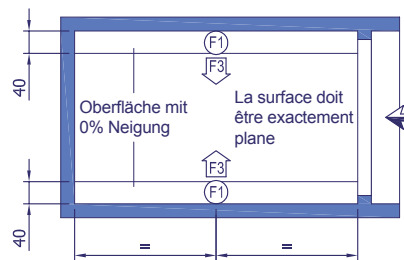
(**) Installation possible à ciel ouvert avec paroi latérale H. 120cm.

Dimensions en cm.

Standardbelastungen Charges standard



F1 = 25 kN
F2 = 20 kN
F3 = 4 kN



Alle Belastungen beinhalten das Fahrzeuggewicht. Empfohlenes Wandmaterial im Säulenbefestigungsbereich: R min = 3,5kN/cm²

Les sollicitations comprennent le poids de la voiture. Matériel conseillé pour la zone de fixation des colonnes: béton armé - R min = 3,5kN/cm².

Technische Eigenschaften Caractéristiques techniques

Zugelassen Gewicht (kg) Charge (kg)	2700
Motor Leistung (kW) Puissance du moteur (kW)	5,5 (9,5)
Hubgeschwindigkeit (m/s) Vitesse de montée (m/s)	0,10 (0,15)
Senkgeschwindigkeit Vitesse de descente (m/s)	0,15

Beschreibung Description	Abmessungen Dimensions	Standard Standard	Max Max
Plattform Breite Largeur de la plateforme	A	250	270
Plattform Länge Longueur de la plateforme	C	520	560
PKW Länge Langueur de la voiture	E	512	552
Grube Breite Largeur de la gaine	B	290	310
Grube Länge Longueur de la gaine	L	528	568
Grube Tiefe Hauteur de la fosse	H ⁺⁴	80	80
Gesamthöhe Hauteur totale	D ⁺⁵	(F + H)	(F + H)
Forderhöhe Course	F ⁺⁵	300	1190 (Max)
Kopffreiheit Espace libre pour le véhicule	I	205 (Min) *	205 (Min) *

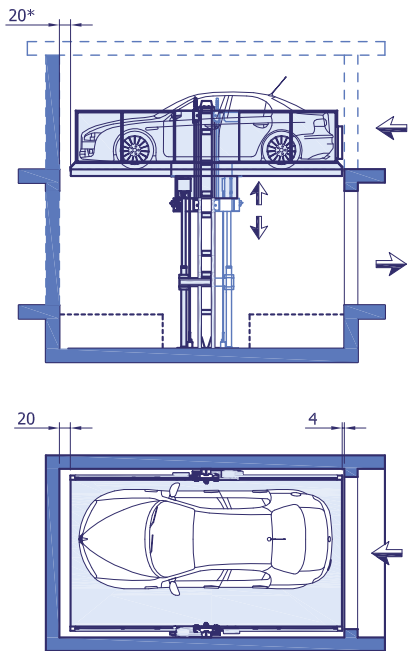
Der Hersteller behält sich das Recht vor, die obigen Spezifikationen zu ändern oder zu aktualisieren.
Le fabricant se réserve le droit de modifier les spécificités techniques.

(*) sehe optionen.
(*) voir options.

IP1-HMT V07

Technische Daten
Caractéristiques techniques

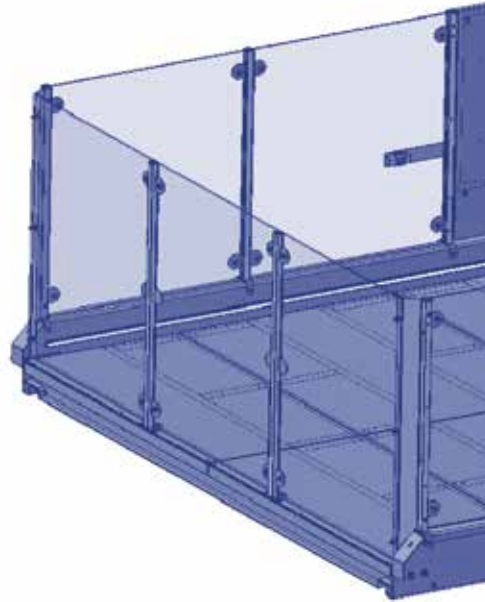
Optionen Options



Bei einem Schacht-Plattform-Abstand ≥ 20 cm
ist ein Rückenschutz der Plattform erforderlich

Pour les distances du plan de la plateforme ≥ 20 cm
il y aura la nécessité d'installer un parapet

Rückenschutz der Plattform Protections latérales



Auch für das Modell IP1-HMT V08 mit
einer Höhe von circa 2 m erhältlich

Disponibles aussi pour Modèle IP1-HMT
V08 hauteur 2 m